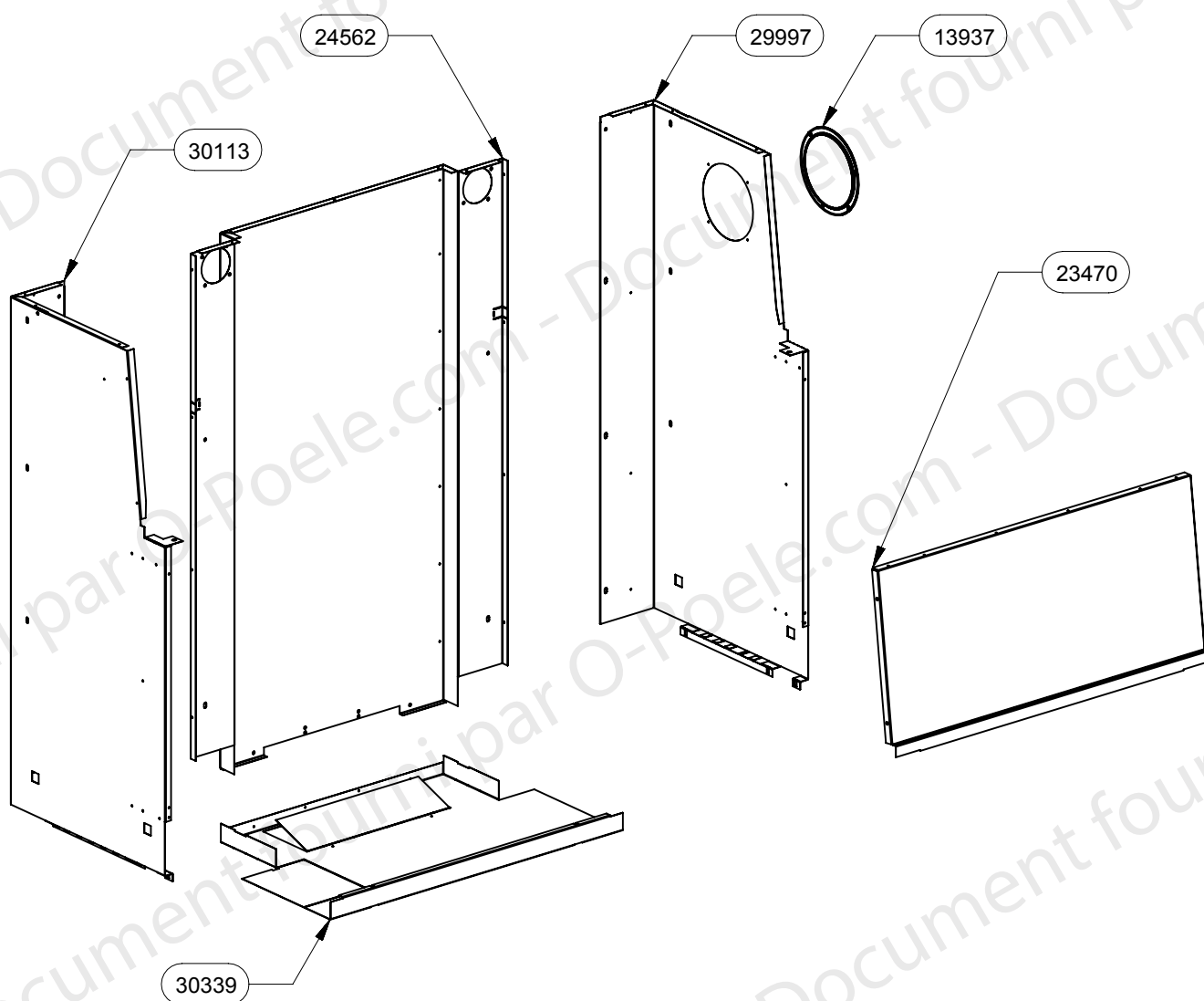


OSUPRA

FOYER
UNIVERS 2 SERIE B VERSION PREMIUM

PROTECTION
EDITION 06/10

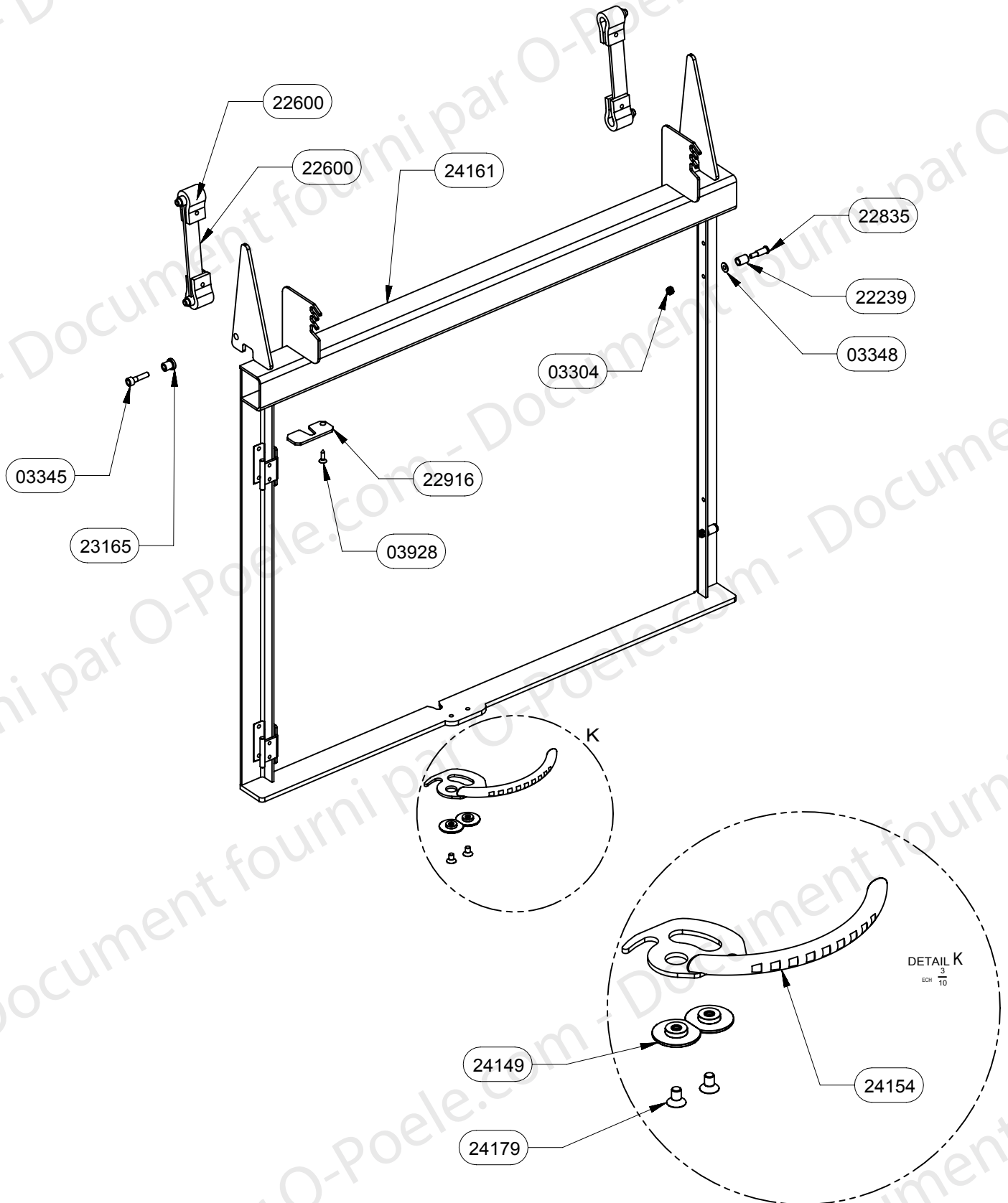


OSUPRA

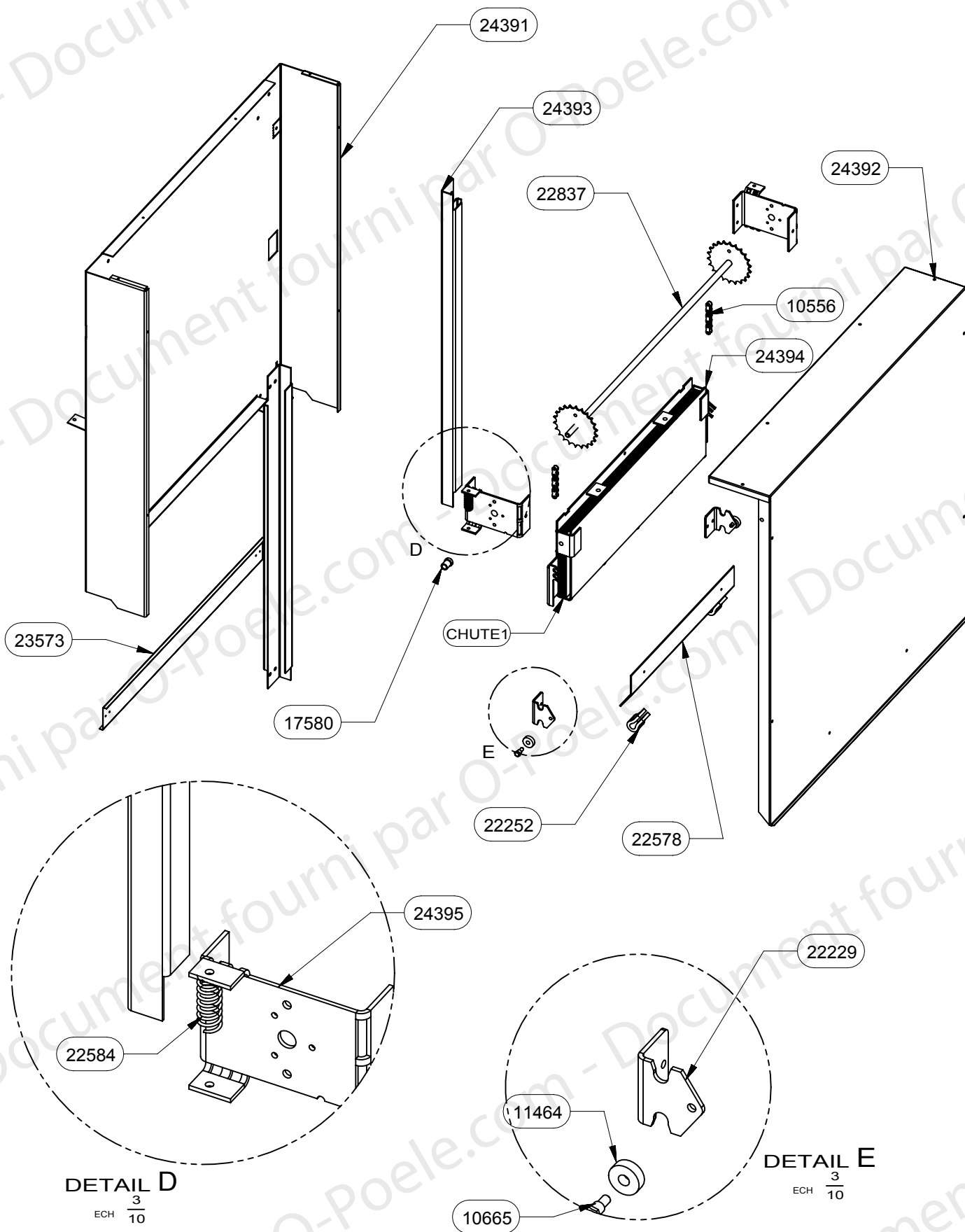
FOYER
UNIVERS 2 SERIE B VERSION PREMIUM

PROTECTION
EDITION 06/10

29997	COTE DROIT DA	1
24562	ARRIERE DA	1
30113	COTE GAUCHE DA	1
23470	PROTECTION AVANT	1
30339	PROTECTION DE SOL	1
13937	OBTURATEUR	1
CODE ARTICLE	DESIGNATION	QTE



24179	VIS a TETE CYLINDRIQUE a 6 pans creux CHC 6x10	2
24149	DOUILLE FRAISEE	2
24154	POIGNEE DE VERROUILLAGE ESCAMOTAGE	1
03345	VIS CH M6x25	2
23165	DOUILLE EPAULEE	2
22600	SUPPORT FEUTRINE E.M.	2
03348	RONDELLE M5	2
03304	ECROU FENDU M5	2
03928	VIS TOLE FZ 10x12.7	1
22835	AXE DE VERROUILLAGE	2
22916	ANTI DEGONDAGE DE PORTE	1
22239	GALET DE FERMETURE	2
24161	CHASSIS MOBILE E.S.	1
CODE ARTICLE	DESIGNATION	QTE

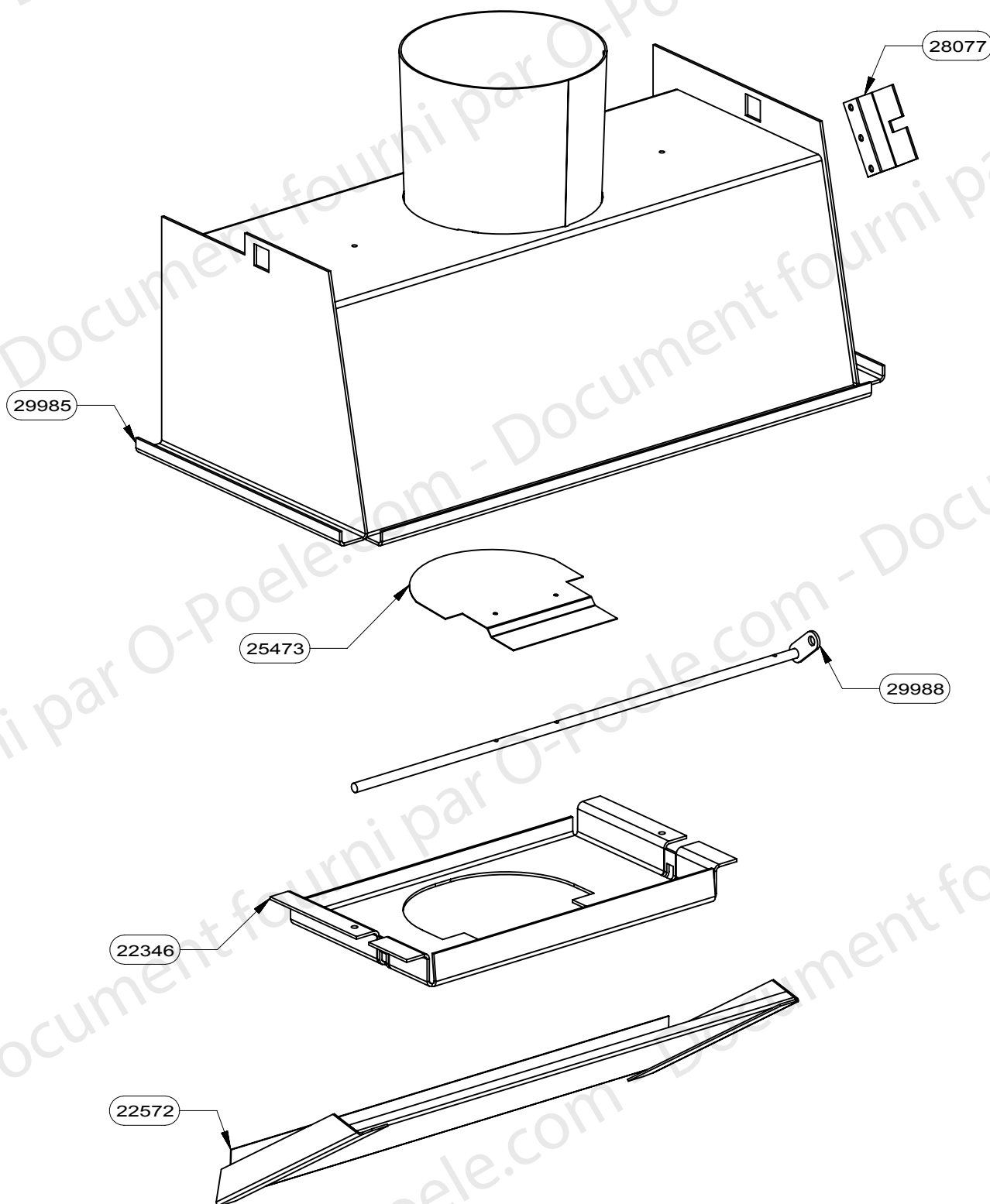


23573	OBTURATION AVAL FUMEE	1
CHUTE1	CHUTE TOLE CONTREPOIDS	9
10556	CHAINE A ROULEAUX 67 MAILLONS	2
24394	SUPPORT CONTREPOIDS	1
24395	SUPPORT PIGNON ESCAMOTAGE	2
24393	RAIL DE GUIDAGE ESCAMOTAGE	2
22252	FEUTRINE	2
24392	CAISSON AVALE FUMEEES	1
24391	ENVELOPPE CHASSIS FIXE	1
22584	RESSORT AMORTISSEUR ESCAMOTAGE	2
22837	ARBRE DE RENVOI E.S.	1
22578	CORNIERE	1
11464	ROULEMENT A BILLES	2
10665	AXE DE POIGNEE	2
17580	BAGUE AUTOLUBRIFIANTE	2
22229	BUTEE BASSE ESCAMOTAGE	2
CODE ARTICLE	DESIGNATION	QTE

OSUPRA

FOYER
UNIVERS 2 SERIE B VERSION PREMIUM

AVALOIR CLAPET DE BUSE 29990
EDITION 06/10

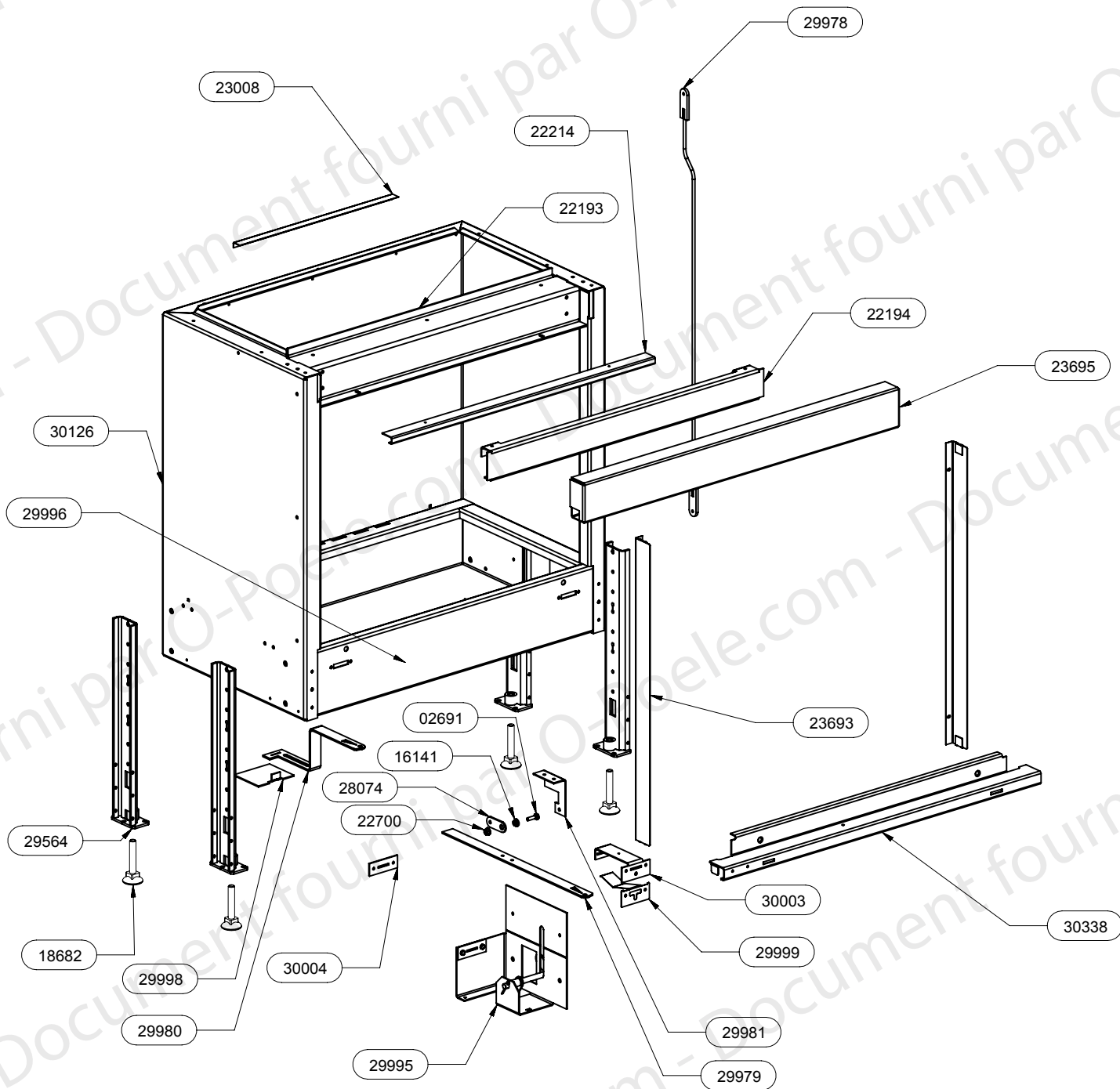


OSUPRA

FOYER
UNIVERS 2 SERIE B VERSION PREMIUM

AVALOIR CLAPET DE BUSE 29990
EDITION 06/10

25473	CLAPET BY PASS	1
29988	AXE CLAPET ES	1
28077	ARRET D' AXE	1
22572	DEFLECTEUR DE FUMEE	1
29985	AVALOIR ES	1
22346	SUPPORT CLAPET	1
CODE ARTICLE	DESIGNATION	QTE

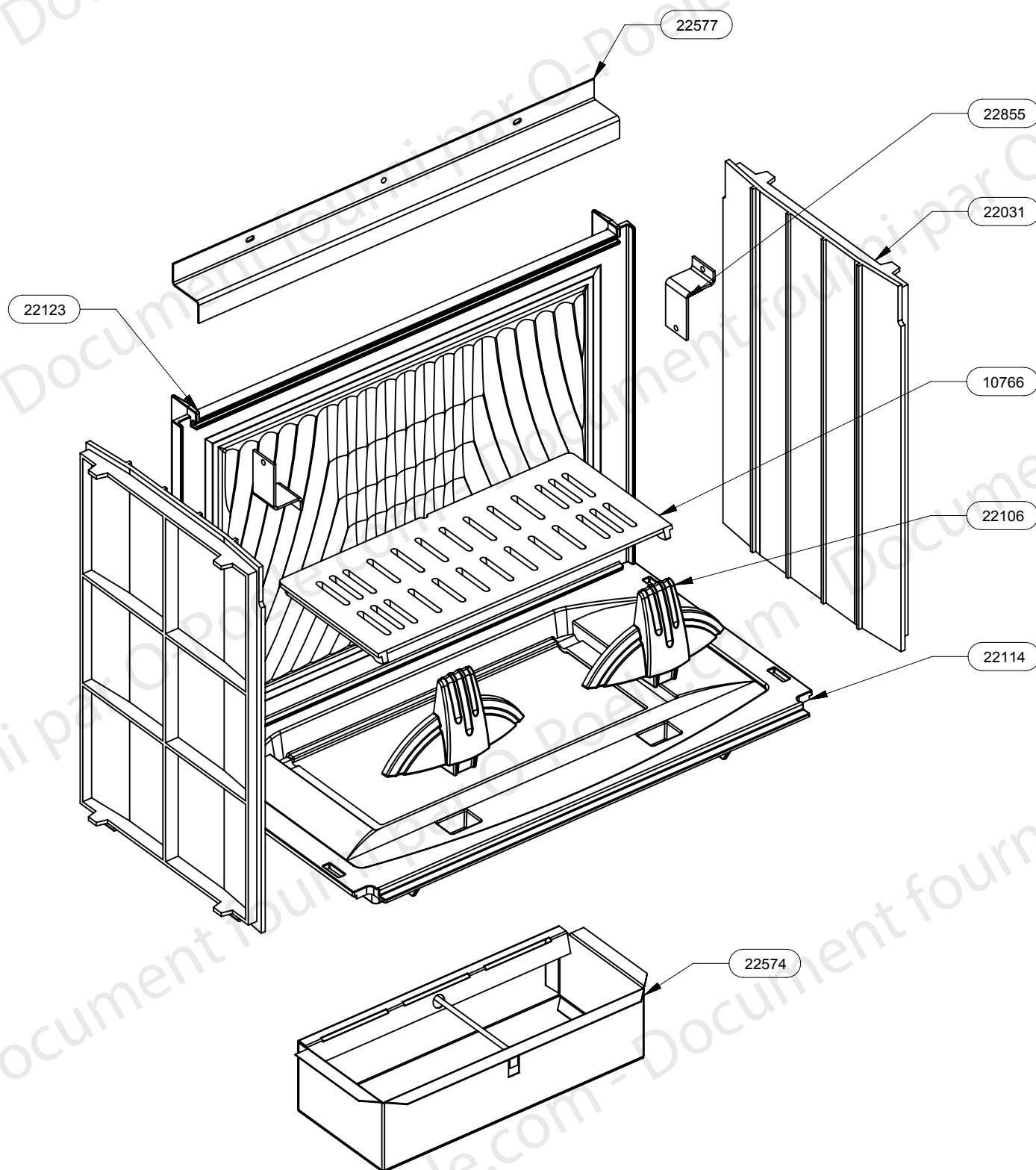


29999	RESSORT DE TIRETTE	1
30003	GUIDAGE TIRETTE	1
23008	EQUERRE D'OBTURATION	1
15691	VIS A TOLE HEXAGONALE	2
05715	DOUILLE POUR PIVOT	1
03348	RONDELLE PLATE SERIE MOYENNE	1
02691	VIS A METAUX A TETE HEXAGONALE	1
30338	APPUI DE CHASSIS MOBILE ES	1
22700	ECROU A EMBASE CRANTEE H M6	1
16141	DOUILLE COMMANDE DE VOLET	1
12304	DOUILLE POUR AXE CLAPET	1
29981	EQUERRE	1
29995	AXE DE RENVOI COMMANDE CLAPET DE BUSE EM	1
28074	BIELLETTE	1
29979	COMMANDE CLAPET	1
29978	TIGE ENSEMBLE SOUDEE	1
29980	COMMANDE AIR DE COMBUSTION	1
30004	GUIDAGE ARRIERE	1
29998	REGISTRE D'AIR	1
11138	VIS A TOLE HEXAGONALE	1
23695	FRONTON	1
22193	TRAVERSE SUPERIEURE ARRIERE	1
22194	TRAVERSE SUPERIEURE AVANT	1
29996	FOND DE CORPS DE CHAUFFE	1
29564	PIED E.S.	4
30126	PAROI CORPS DE CHAUFFE ESCAMOTABLE	1
23693	ENJOLIVEUR en L	2
18682	VERIN M12	4
22214	DEFLECTEUR ARRIERE DE VITRE	1
CODE ARTICLE	DESIGNATION	QTE

OSUPRA

FOYER
UNIVERS 2 SERIE B VERSION PREMIUM

ENSEMBLE FONTE GOTHIQUE
EDITION 06/10

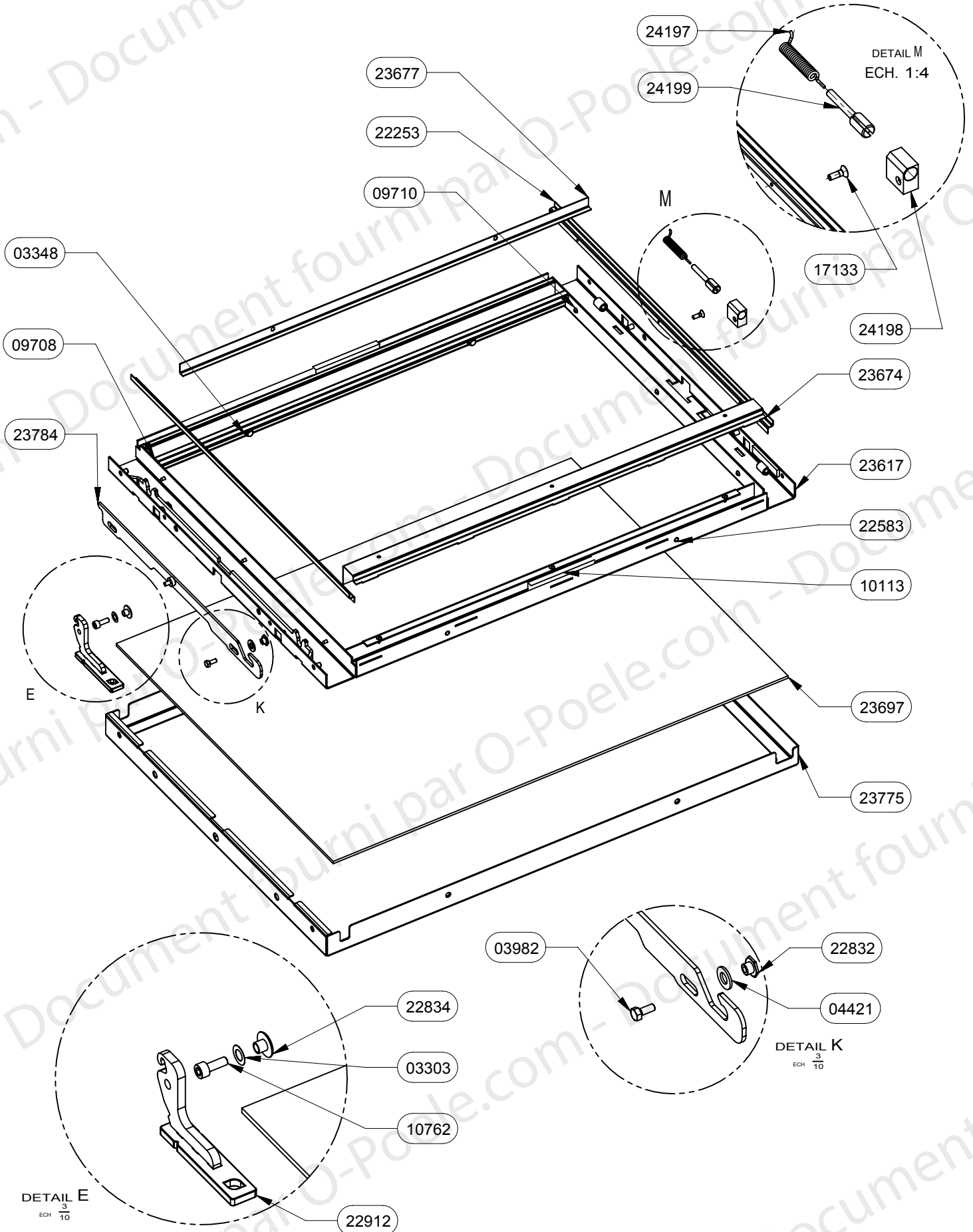


OSUPRA

FOYER
UNIVERS 2 SERIE B VERSION PREMIUM

ENSEMBLE FONTE GOTHIQUE
EDITION 06/10

22574	CENDRIER 13KW ENS.SOUDE	1
22855	BRIDE DE FIXATION COTE	2
22123	PLAQUE D'ATRE GOTHIQUE	1
22106	CHENET RUSTIQUE	2
22114	SOLE FONTE	1
22577	FIXATION P.A	1
10766	GRILLE DE DECENDRAGE	1
22031	COTE FONTE	2
CODE ARTICLE	DESIGNATION	QTE



24197	RESSORT DE TORSION	1
04093	JOINT PLAT 10X2,5 AUTOCL. (NON REPRESENTE)	2,5
17133	VIS A TETE FRAISEE 6 PANS CREUX	1
24199	AXE DE MANOEUVRE DIN	1
24198	BLOC DE GUIDAGE DIN	1
23775	CADRE DE FINITION PORTE PLANE	1
09708	JOINT RECTANGULAIRE 6x12	1
03303	RONDELLE ONDUFLEX TYPE D	1
10113	JOINT FERLAJOINT 14X8	2
03304	ECROU HEXAGONALE AUTOFREINE FENDU	2
03982	VIS A METAUX A TETE HEXAGONALE	4
03348	RONDELLE PLATE SERIE MOYENNE	2
22583	ECROU A SERTIR M4	8
04421	RONDELLE PLATE SERIE ETROITE	2
10762	VIS A TETE CYLINDRIQUE 6 PANS CREUX	1
09710	VIS A TOLE CBL POZI	9
22912	POIGNEE DE PORTE PLATE E.S.	1
22832	ECROU EPAULE	2
23784	CREMONE DE FERMETURE E.S.	1
22834	DOUILLE POUR FIXATION POIGNEE	1
23677	DEFLECTEUR AV DE VITRE	1
23697	VITRE CERAMIQUE PLANE	1
22253	FIXE JOINT LATERAL PORTE	2
23674	FIXE JOINT INFERIEUR	1
23617	CADRE DE PORTE E.S.	1
CODE ARTICLE	DESIGNATION	QTE